



IT-Angebote bei der REACH - Umsetzung

Überblick zu Instrumenten und Workflows für das Informationsmanagement zu REACH

Umweltbundesamt
FG IV.2.1 Informationssysteme Chemikaliensicherheit
Gerlinde Knetsch

RIP 2.1 REACH-IT

Artikel 111 der Verordnung „Software und Formate für die Übertragung der Informationen an die Agentur“

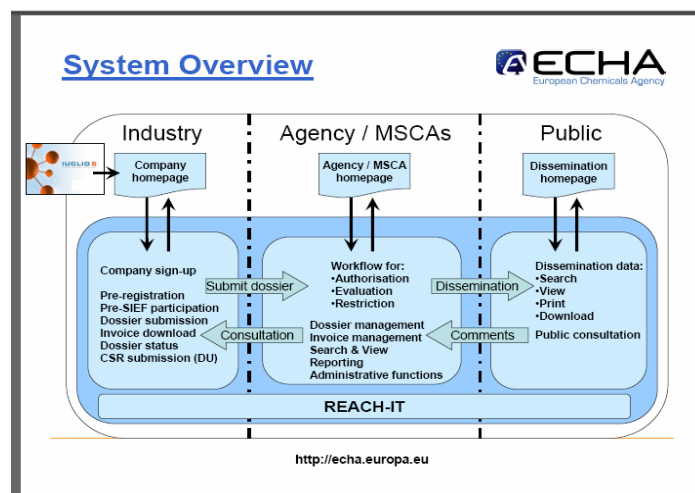
- ECB/ ECHA:
7 Stakeholder Workshops – MSCAs, Industrie
- Aktives Forum zur Mitwirkung an der Entwicklung der technischen Instrumente zur Unterstützung der Umsetzung der REACH-Verordnung
- **Säule 1:** REACH-IT - Unterstützung der Prozesse zur Anmeldung – (Workflowmanagementsystem)
- **Säule 2:** IUCLID 5 - Fachinformationssystem

Instrumente für die Anmeldeverfahren unter REACH

Ziele von REACH-IT:

- Entwicklung eines web-basierenden IT-Systems für die Abwicklung von Prozessen zum Anmeldeverfahren zwischen der Industrie, der Agentur (ECHA) und den Mitgliedsstaaten
- Bereitstellung von Funktionalitäten für die Übermittlung und Speicherung von Daten der Vor-Registrierung und Untersuchungs dossiers, der Registrierungsnummer und Anmeldebestätigung, der Bereitstellung von Berichten und Zahlungsmodalitäten
- Bereitstellung von Funktionalitäten für den Zugriff auf die Informationen für die Agentur und die MSCAs
- Bereitstellung von nicht – vertraulichen Daten der Registrierung, Daten aus den Dossiers und andere relevante Daten für die Öffentlichkeit

Module von REACH-IT



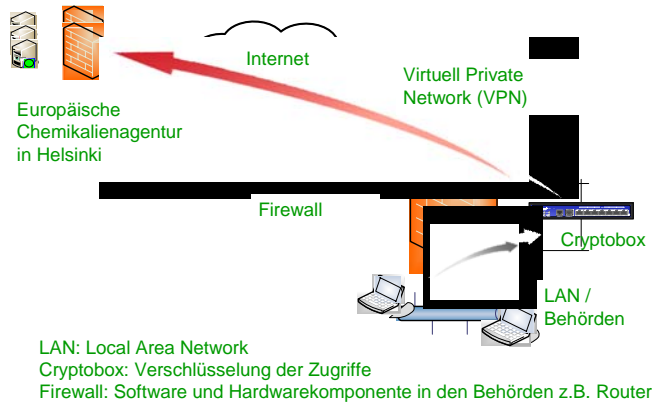
Quelle: ECHA Stand: 08.05.2008

Drei Nutzergruppen

- **Industrie:** Unternehmensbezogene Homepage – gesteuert durch das sign-up für Hersteller, Importeure, Anwender einschl. der Vertreiber
- **Agentur / MSCAs:** MitarbeiterInnen der Agentur und der Mitgliedsstaaten (Zulassungsbehörden)
- **Allgemeine Öffentlichkeit:** Verbraucher, NGOs

- **Rollenbezogene WebSide** mit den entsprechenden Funktionalitäten für die Aufgaben unter REACH
- Jede WebSide mit spezifischen **Sicherheitserfordernissen**
- Agentur und MSCAs mit Zugriffen auf **ähnliche Funktionalitäten** in REACH-IT
- **Recherchemöglichkeiten** für die Öffentlichkeit

Gesicherte IT-Infrastruktur



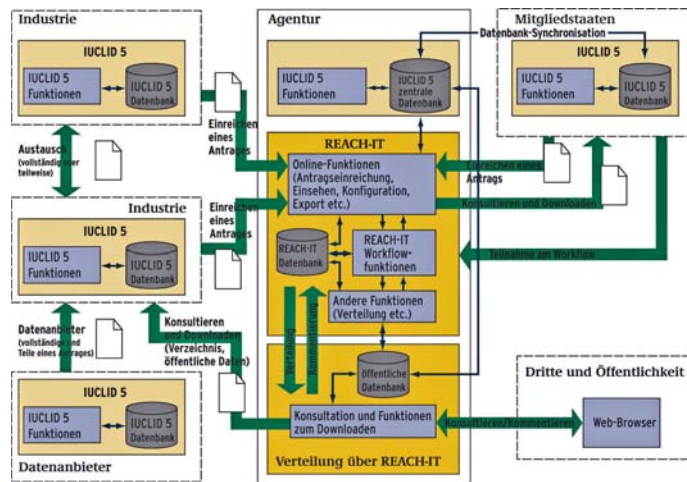
Prozesse der Datenübermittlung

Ab 1. Juni 2008: Verfügbarkeit von Funktionalitäten für die Vor-Registrierung der Industrie

Schritt 1:

- Anmeldeprozedur
- Nutzermanagement
- Einzelstoff Vor-Registrierung (online)
- Internes Mitteilungssystem über Bestätigung der Vor-Registrierung
- Schritt 2 – kurz danach:
 - Mehrfachregistrierung (Bulk submission)
 - Konsortiumsbildung (Pre-SIEF)
- Schritt 3 - baldmöglichst:
 - Dossierübermittlung
 - Joint submission
 - Online Erstellung von "einfachen" Dossiers (einschl. inquiry and PPORD Dossiers)

Prozessketten zwischen Industrie, ECHA und Mitgliedsstaaten



G. Knetsch [FG IV 2.1 Umweltbundesamt]

Auftakt-Workshop REACH Praxis
28.05.2008 9

Fachapplikation IUCLID 5



„Baukastenprinzip“ von IUCLID 5

- Fachaufgaben
- Verzeichnisse
- Werkzeuge für Administrierung und Import von I 5 Daten
- Plugins für Migration von IUCLID 4-Daten in IUCLID 5, Vor-Registrierung, SNIF-Migration

G. Knetsch [FG IV 2.1 Umweltbundesamt]

Auftakt-Workshop REACH Praxis
28.05.2008 10

Systemarchitektur IUCLID 5

Zwei technologische Konzepte:

- Verteilte Systemarchitektur mit mehreren Web-Clients
- Workstation-Einzelplatz-Lösung

Unterbau:

- RDBMS ORACLE 10.2 (kommerzielles Datenbanksystem)
- PostgreSQL (open source-Produkt)

FrontEnd:

- Webbrowser (Internet Explorer, Firefox)

Fachliches Datenmodell von IUCLID 5

Jedes Datenobjekt in IUCLID 5 besitzt

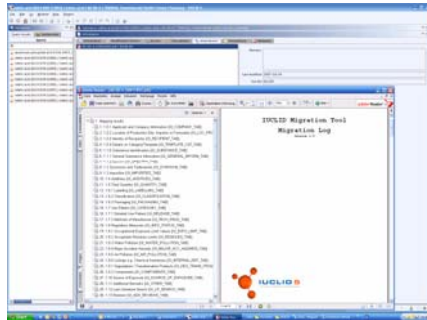
→ Universal Unique Identifier (UUID)

- Stoffdatensätze, Dossierdatensätze
- Studienzusammenfassungen
- Referenzstoffe
- Legal Entity Objects

Notwendig für:

- Datenaustausch
- Referenzierbarkeit
- Updates
- eindeutige Identifizierung

Plugin I4→I5 - / SNIF-Migration Tool



SNIF→ I5 Neustoffdaten:
Tests mit verschiedenen Typen von
Datenfiles:

- Normale SNIF Export - Files
- Classification and Labelling SNIF
Export - Files

Derzeit Tests beim ECB mit mehr als
100.000 SNIF-Datensätzen

I4→ I5 Altstoffdaten:

Grad der Strukturierung ist erheblich
gestiegen, Nacharbeiten !!

Plugin Vor-Registrierung

Unterstützung des Prozesses der Vor-Registrierung mit zwei
Optionen der Datenübermittlung:

- Mehrfachregistrierung (bulk pre-registration-file(s)), der Datensatz
enthält mehrere Substanzen, alle Substanzen werden durch eine EC-
Nummer identifiziert
 - Einfachregistrierung (single pre-registration file(s)), der Datensatz
enthält nur eine Substanz und wird nicht durch eine EC-Nummer
identifiziert
- ✓ Erzeugen eines Exportfiles (*.I5Z) für die Übermittlung der Daten an die
ECHA

Weiterentwicklungen IUCLID 5

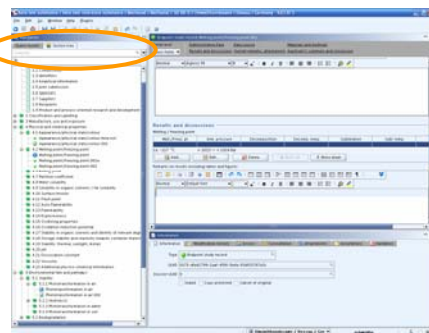
- Übersetzung der Fachapplikation in andere Sprachen (Ende Dez. 2008)
- End-Nutzer – Manual (technischer Teil)

Plugins für IUCLID 5

- ✓ Migrationstool IUCLID 4→IUCLID 5
- ✓ Vor-Registrierung
- ✓ SNIF-Migrationstool (derzeit im Test)
- o Recherche- und Reportingtool (Planung: Oktober 2008)
- o Tools zur Unterstützung der Erstellung von:
 - o Exposure scenarios (ES)
 - o Chemical Safety Assessment (CSA)
 - o Chemical Safety Reports (CSR)
 - Planung: September 2009

Plugin IUCLID 5 - Recherche

- ✓ **I 5 Standard-Suche:**
Grundfunktionalitäten der jetzigen I5-Version
- o **I 5 Flexible-Suche:** Suche nach verschiedenen Faktendaten von Endpunkten in I5
- o **REACH – IT-Suche:** Einfache Suche in REACH-IT Daten z.B. Anzahl der eingereichten Dossiers, Substanzen, Vorregistrierungen
- o **Komplexe kombinierte Suche in REACH-IT und I 5:** z.B. Suche nach Metadaten des Anmelders in Kombination mit fachlichen Merkmalen z.B. der Identdaten



Planungen zu weiteren IT-Tools

Studie der Kommission und ECHA zur Unterstützung der Industrie mit weiteren IT-Tools

Generierung von

- Exposure scenarios (ES)
- Chemical Safety Assessment (CSA)
- Chemical Safety Reports (CSR)

Unterstützung zum Erstellen von Datensammlung für ES

- Abschätzungsmodelle für Arbeiter, Konsumenten, Umwelt
- Standardphrasen z. B. Risikomanagementmaßnahmen
- Übertragen von Daten aus IUCLID 5 in den CSR
- Bereitstellen von Exposure Scenarios als Anhang zum SDB

ES/CSA/CSR

Ergebnisse der Studie unter:

- http://ec.europa.eu/enterprise/reach/reach_studies_en.htm
- Projektanforderungen erstellt unter Nutzung des Inputs aus dem RIP 3.2 und Zuarbeiten der beteiligten Stakeholder (Industrie, MSCAs)

Exkurs SIEF IT – Projekt (Cefic)

Cefic Initiative: Entwicklung einer IT – Plattform für die Industrie

Verpflichtung der gemeinsamen Nutzung von Daten zu Tierversuchen in SIEFs (**Substance Information Exchange Fora**) und Übermittlung einer gemeinsamen Registrierung

Ziele:

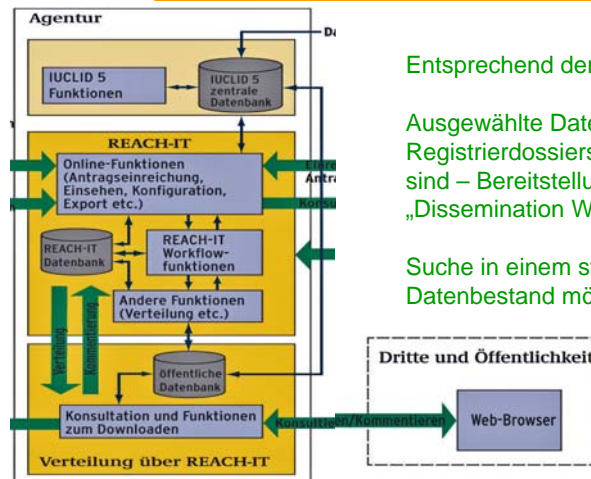
- Zusammenarbeit der Unternehmen im SIEF
- gemeinsame Nutzung von Daten
- Identifikation von Datenlücken
- Kostenbeteiligung ...

Exkurs SIEF IT – Projekt (Cefic)

Komponenten von SIEFreach:

- Robustes IT-System für die SIEF – Teilnehmer mit rollenspezifischen Funktionen
- Plattform mit Werkzeugen zur Kommunikation und zum Austausch von Daten
- IUCLID 5 als „Unterbau“ für das Datenmanagement
- Unterstützt Prozesse der Konsortiumsbindung für gemeinsame Registrierung
- Bereich mit kostenlosem Zugang - EChA-Daten z.B. Substanzbeschreibung, Überblick zu SIEF-Teilnehmern
- Bereich mit kostenpflichtigem Zugang (330 € für 11 Jahre)

Information der Öffentlichkeit über Web-Portal



Entsprechend der REACH-Verordnung:

Ausgewählte Daten des
Registrierdossiers, die nicht vertraulich
sind – Bereitstellung über die
„Dissemination Website“ der ECHA

Suche in einem strukturierten
Datenbestand möglich

REACH-IT

Vielen Dank!!!

Vielen Dank!!!

FRAGEN ???
FRAGEN ???

Mehr Informationen aus erster Hand:

http://echa.europa.eu/news/events_en.asp

http://echa.europa.eu/news/events_en.asp